

Condens 1200 W

Sencillez y tecnología en la caldera Bosch más compacta.



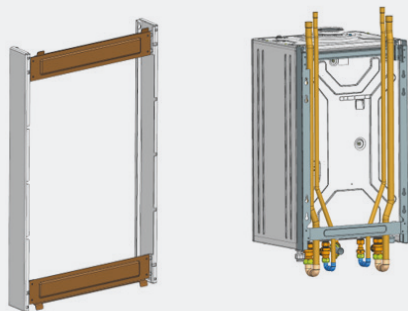
Características principales:

- ▶ Caldera mural de condensación solo disponible en gas natural.
- ▶ Versiones mixtas con hasta 30kW en a.c.s.
- ▶ Fácil reemplazo por sus dimensiones compactas.
- ▶ Accesibilidad total desde el frontal.
- ▶ Disponible bastidor de instalación horizontal de 67mm.
- ▶ Modulación hasta 1:5.
- ▶ Diseño exclusivo de Bosch.
- ▶ Display digital con botones de selección.
- ▶ Dimensiones ultra compactas. Posibilidad de instalación dentro de armario de cocina.
- ▶ Eficiencia del 94% y posibilidad de alcanzar A+ en combinación con controladores modulantes.

Solución ideal para el reemplazo.

La caldera compacta Condens 1200 W es versátil gracias a sus dimensiones reducidas y a su ligero peso de tan solo 28kg, lo que ofrece una mayor flexibilidad en cuanto al lugar de instalación, convirtiéndola en una solución ideal de reemplazo cuando el espacio es limitado, ya que cabe incluso dentro de un armario.

El bastidor de 67mm, consiguen una separación de la caldera a la pared, que permite el cruce de tuberías, incluso en las situaciones más limitadas.



Bastidor de 67 mm

Intercambiador de calor

Un diseño flexible y compacto con componentes probados de alta calidad, ofrece una absoluta tranquilidad y seguridad.

Posee intercambiador de calor de acero inoxidable, diseñado para una larga vida útil y un reducido mantenimiento.

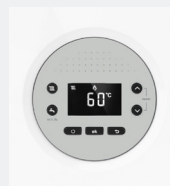


Alto rendimiento, bajo consumo

Gracias a su elevada potencia calorífica y a la regulación automática de la potencia, la caldera se adapta a todas las necesidades de viviendas, incluso aquellas de mayor tamaño. El nuevo controlador HMI 300 R y la bomba electrónica, ofrecen un bajo consumo de energía, con un rendimiento de calefacción óptimo y un servicio de agua caliente instantánea.

Control integrado

La unidad de control HMI 300 R de Bosch destaca por su navegación intuitiva y un sencillo manejo gracias a los botones de control.





Display digital

Condens GC 1200 W

Control	Botón
Pantalla	Digital
Texto informativo	Sí
Indicación de presión del sistema	Pantalla de inicio y menú del instalador
Indicación de error	Códigos

Datos técnicos Condens 1200 W

Modelo	Uds.	GC 1200 W 20/24 C23	GC 1200 W 24/30 C23
Datos ErP			
Eficiencia calefacción	η_s %	94	
Clasificación energética (Calefacción)	-		
Clasificación energética (a.c.s)	-		
Perfil de consumo a.c.s.	-	XL	
Datos técnicos			
Potencia térmica nominal máxima agua caliente	Pn	24	29,5
Carga térmica nominal de agua caliente (QnW)	kW	24,7	30
Carga térmica nominal mínima (Qmín)	kW	5,4	6,6
Potencia térmica nominal máxima (Pmáx) 40/30°C	kW	22,1	26,56
Potencia térmica nominal máxima (Pmáx) 80/60°C	kW	20	24
Potencia térmica nominal mínima (Pmín) 40/30°C	kW	5,8	7,1
Potencia térmica nominal mínima (Pmín) 80/60°C	kW	5,2	6,4
Nivel de potencia acústica en Pmáx (según regulaciones NF EN 15036-1, NF EN ISO 9614-1 y AFNOR RP247)	dBA	50	52
Capacidad nominal del vaso de expansión (EN 13831)	l	6	
Tipo de instalación	-	B _{23(P)} , B _{53(P)} , B ₃₃ , C _{13x} , C _{(14)3x} , C _{(10)3x} , C _{(12)3x} , C _{33x} , C _{43p} , C ₅₃ , C _{53x} , C ₆₃ , C _{93x}	
Nivel de NOx	-	6	
Tipo de protección	IP	X4D	
Peso (sin embalaje)	Kg	28,5	
Dimensiones (alto x ancho x fondo)	mm	665 × 395 × 285	

Combinación con controladores Bosch



La caldera Condens 1200 W, con hasta 94% de rendimiento, permite alcanzar una clasificación A+ en combinación con controladores Bosch.

+



Bosch
EasyControl
CT200

K10 RF



+



KCR 110 RF



HRV-K30 RF
Connect key

+



Sonda exterior
sin cables T2 RF



CW400

=

