

# GIADA S

## Bomba de calor split Inverter DC individual (1x1)



### Bomba de calor split INVERTER DC (1x1) con refrigerante ecológico R32.

Equipo con elevado rendimiento (Calificación A++/A+++), con conectividad WIFI de serie y elevado nivel de filtración.

Filtros BIO HEPA, COLD CATALYST, CARBÓN ACTIVO y SILVER ION de serie.

Súper IONIZADOR de serie.

Compatible con:



Descubre más sobre GIADA

VER VÍDEO



Descargar la app FERROLÍ AC Split



A++

CLIMA CÁLIDO



A+++



Genera millones de iones que reducen la carga de virus y bacterias en el ambiente.



Efecto combinado de eliminación de polvo y esterilización de bacterias, hongos y microbios.



Elevado nivel de filtración frente a hongos, esporas, polvo, bacterias, virus, olores y gases nocivos.



Batería exterior con protección ORO.



El gas R32 es un refrigerante de bajo impacto ambiental y elevado rendimiento.



WiFi + APP de serie: El equipo está preparado para conectarse a una red WiFi local.



Compresor DC Inverter: Permite amplia modulación y una reducida intensidad de arranque.



Restriction of Hazardous Substances, según la directiva 2011/65/UE, restringe el uso de sustancias peligrosas en aparatos electrónicos.

- Generador de iones de serie.
- Elevado nivel de filtración: Filtros BIO HEPA, COLD CATALYST, CARBÓN ACTIVO y SILVER ION de serie.
- Unidad Exterior con tratamiento especial anticorrosión y batería exterior con protección ORO (Golden Fin).
- Refrigerante ecológico R32.
- Conexión WIFI DE SERIE. Posibilidad de control a través de APP para smartphone. Compatible con GOOGLE HOME y ALEXA.
- Equipado con tecnología Inverter DC.
- Unidad Interior con gran display LED y mando remoto IR.
- Diseño moderno y elegante en la Unidad Interior.
- Unidad Exterior con conexiones de refrigerante cubiertas.
- Reducido nivel sonoro tanto de la Unidad Interior como de la Unidad Exterior.
- Reset automático en caso de fallo de corriente.
- Función de operación en modo nocturno.
- Función de operación en modo automático y test autodiagnóstico.
- Programación diaria ON-OFF.



# GIADA S

## Bomba de calor split Inverter DC individual (1x1)

	9	12	18	24
Tarifa conjunto	Cód.: 4B3970099	Cód.: 4B3970129	Cód.: 4B3970189	Cód.: 4B3970249
	EAN UE: 8028693896689	EAN UE: 8028693896696	EAN UE: 8028693896702	EAN UE: 8028693896719
	EAN UI: 8028693896641	EAN UI: 8028693896658	EAN UI: 8028693896665	EAN UI: 8028693896672
Coste de reciclaje				

Clasificación energética frío (D a A+++)		A <sup>++</sup>	A <sup>++</sup>	A <sup>++</sup>	A <sup>++</sup>
Clasificación energética calor clima cálido / medio (D a A+++)		A <sup>+++</sup> / A <sup>+</sup>	A <sup>+++</sup> / A <sup>+</sup>	A <sup>+++</sup> / A <sup>+</sup>	A <sup>+++</sup> / A <sup>+</sup>
Capacidad Frigorífica/Calorífica (CC/HC)		2,77 / 2,93 kW	3,35 / 3,57 kW	5,27 / 4,97 kW	5,86 / 6 kW
Alimentación eléctrica		220-240 V / 1 f / 50 Hz	220-240 V / 1 f / 50 Hz	220-240 V / 1 f / 50 Hz	220-240 V / 1 f / 50 Hz
Potencia frigorífica <sup>(1)</sup>	Nominal	2.770 W	3.350 W	5.270 W	5.860 W
		2.393 frig/h	2.894 frig/h	4.553 frig/h	5.063 frig/h
	mín. / máx.	908 / 3.398 W	1.113 / 4.160 W	3.390 / 5.830 W	2.080 / 7.910 W
		785 / 2.936 frig/h	962 / 3.594 frig/h	2.929 / 5.037 frig/h	1.797 / 6.834 frig/h
Potencia absorbida modo frío <sup>(1)</sup> nominal / mín. / máx.		769/100/1.240 W	1.021/130/1.580 W	1.550/560/2.050 W	1.787/420/3.150 W
Corriente nominal modo frío <sup>(1)</sup>		3,34 A	4,44 A	6,7 A	7,77 A
EER ref. estándar EN14511 nominal <sup>(1)</sup>		3,6	3,28	3,4	3,28
SEER ref. estándar EN14825		6,3	6,1	7,4	6,1
PdesignC		2,8 kW	3,6 kW	5,2 kW	7 kW
Potencia calorífica <sup>(1)</sup>	Nominal	2.930 W	3.570 W	4.970 W	6.000 W
		2.532 kcal/h	3.084 kcal/h	4.294 kcal/h	5.184 kcal/h
	mín. / máx.	820 / 3.369 W	1.084 / 4.220 W	3.100 / 5.850 W	1.610 / 7.910 W
		708 / 2.911 kcal/h	937 / 3.646 kcal/h	2.678 / 5.054 kcal/h	1.391 / 6.834 kcal/h
Potencia absorbida modo calor <sup>(2)</sup> nominal / mín. / máx.		733/120/1.200 W	963/100/1.680 W	1.298/780/2.000 W	1.608/300/2.750 W
Corriente nominal modo calor <sup>(2)</sup>		3,18 A	4,19 A	5,64 A	6,99 A
COP ref. estándar EN14511 nominal <sup>(2)</sup>		3,99	3,71	3,83	3,73
SCOP ref. estándar EN14825 clima cálido / medio		5,1 / 4	5,1 / 4	5,1 / 4	5,1 / 4
Zona climática ref. estándar EN14825		A (Average-media)	A (Average-media)	A (Average-media)	A (Average-media)
PdesignH clima cálido / medio		2,6 / 2,6 kW	2,5 / 2,7 kW	4,4 / 4,1 kW	5,6 / 4,8 kW
Tª bivalente T <sub>biv</sub> / uso límite Tol		-7 / -15 °C	-7 / -15 °C	-7 / -15 °C	-7 / -15 °C
Consumo en stand-by		0,5 W	0,5 W	0,5 W	0,5 W

(1) Temperatura aire exterior: 35 °C BS, temperatura sala: 27 °C BS/19 °C BH.

(2) Temperatura aire exterior: 7 °C BS/6 °C BH, temperatura sala: 20 °C BS.

NOTA: Datos provisionales sujetos a cambios.

"Precio Franco Fábrica – Transporte NO INCLUIDO". Precio de venta de referencia sin IVA. Ferrolí se reserva el derecho a modificar los datos sin previo aviso.



## GIADA S

Bomba de calor split Inverter DC individual (1x1)



IMAGEN UE



IMAGEN UI

	9	12	18	24
Cód.:	4B3970099	4B3970129	4B3970189	4B3970249
EAN UE:	8028693896689	8028693896696	8028693896702	8028693896719
EAN UI:	8028693896641	8028693896658	8028693896665	8028693896672
Caudal de aire unidad interior máx. / med. / mín.	466/360/325 m <sup>3</sup> /h	540/430/314 m <sup>3</sup> /h	840/680/540 m <sup>3</sup> /h	980/817/662 m <sup>3</sup> /h
Presión sonora unidad interior máx. / med. / mín. / slow <sup>(3)</sup>	38,5/32/25/21 dB(A)	40,5/34,5/25/22 dB(A)	42,5/36/26/25 dB(A)	45/40,5/36/28 dB(A)
Potencia sonora unidad interior máx.	54 dB(A)	55 dB(A)	56 dB(A)	59 dB(A)
Caudal de aire unidad exterior	1.750 m <sup>3</sup> /h	1.800 m <sup>3</sup> /h	2.100 m <sup>3</sup> /h	3.500 m <sup>3</sup> /h
Presión sonora unidad exterior <sup>(3)</sup>	55,5 dB(A)	56 dB(A)	56 dB(A)	59 dB(A)
Potencia sonora unidad exterior	62 dB(A)	63 dB(A)	63 dB(A)	67 dB(A)
Refrigerante	R32	R32	R32	R32
GWP	675 kg CO <sub>2</sub> eq.	675 kg CO <sub>2</sub> eq.	675 kg CO <sub>2</sub> eq.	675 kg CO <sub>2</sub> eq.
Carga de refrigerante	0,55 kg	0,55 kg	1,08 kg	1,42 kg
Diámetro conexión líquido	1/4"	1/4"	1/4"	3/8"
Diámetro conexión gas	3/8"	3/8"	1/2"	5/8"
Longitud línea refrigerante máx./mín.	25 / 3 m	25 / 3 m	30 / 3 m	50 / 3 m
Desnivel máx. entre UE y UI <sup>(4)</sup>	10 m	10 m	20 m	25 m
Peso neto unidad interior	7,6 kg	7,6 kg	10 kg	12,3 kg
Peso neto unidad exterior	23,2 kg	23,2 kg	32,7 kg	42,9 kg
Dimensiones embalaje unidad interior alto / ancho / fondo	270 / 870 / 360 mm	270 / 870 / 360 mm	295 / 1.035 / 380 mm	310 / 1.120 / 405 mm
Dimensiones embalaje unidad exterior alto / ancho / fondo	540 / 835 / 300 mm	540 / 835 / 300 mm	615 / 915 / 370 mm	740 / 995 / 398 mm

(3) Presión sonora medida a 1m: UE en campo libre, UI en cámara cerrada de 100 m<sup>3</sup> con tiempo de reverberación de 0,5 segundos.

(4) Para distancias verticales superiores a 6m es necesario realizar sifones en la tubería frigorífica. Consultar el manual de instalación para más información.

NOTA: Datos provisionales sujetos a cambios.

"Precio Franco Fábrica – Transporte NO INCLUIDO". Precio de venta de referencia sin IVA. Ferrolí se reserva el derecho a modificar los datos sin previo aviso.

### DESCARGAS DISPONIBLES



MANUAL DE USUARIO  
E INSTALACIÓN



MANUAL  
CONTROL REMOTO



MANUAL  
WIFI



MANUAL  
SEGURIDAD



ETIQUETA  
ENERGÉTICA



CERTIFICADOS



FICHA PARA  
IMPRESIÓN



GALERÍA DE  
IMÁGENES.ZIP



SECCIÓN  
A.ACONDICIONADO

### SOPORTE AL PROFESIONAL



Formulario



916 612 304

### SERVICIO TÉCNICO



safferoli@ferrolí.com

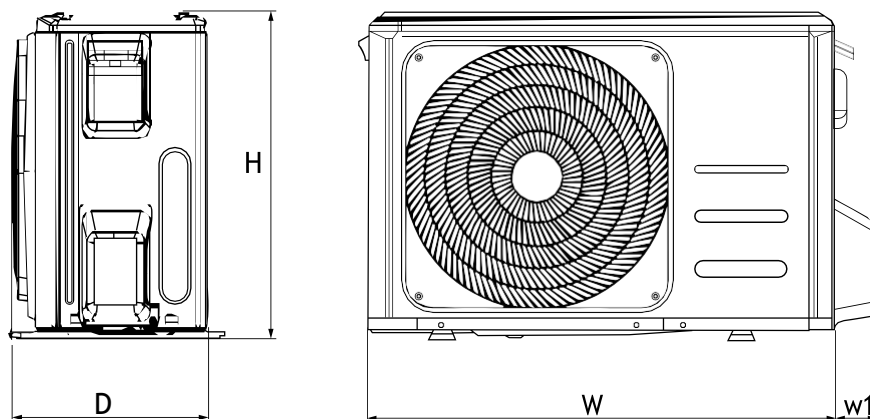


914 879 325

# GIADA S

## Bomba de calor split 1x1

### Dimensiones Unidad Exterior



#### MODELO

9

12

18

24

Dimensiones H / W / D / W1

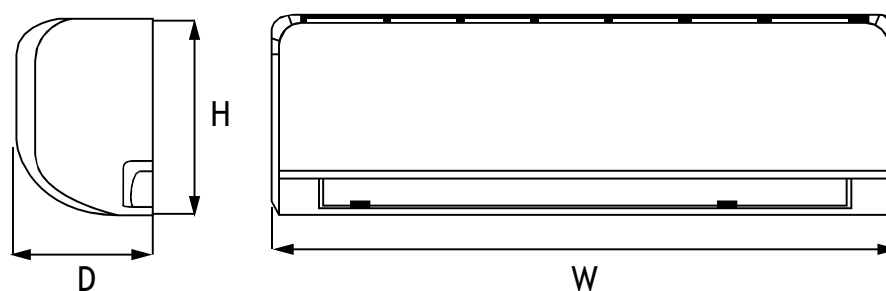
495/720/270/75 mm

495/720/270/75 mm

554/802/330/75 mm

673/890/342/75 mm

### Dimensiones Unidad Interior



#### MODELO

9

12

18

24

Dimensiones H / W / D

285 / 805 / 194 mm

285 / 805 / 194 mm

302 / 957 / 213 mm

327 / 1.040 / 220 mm